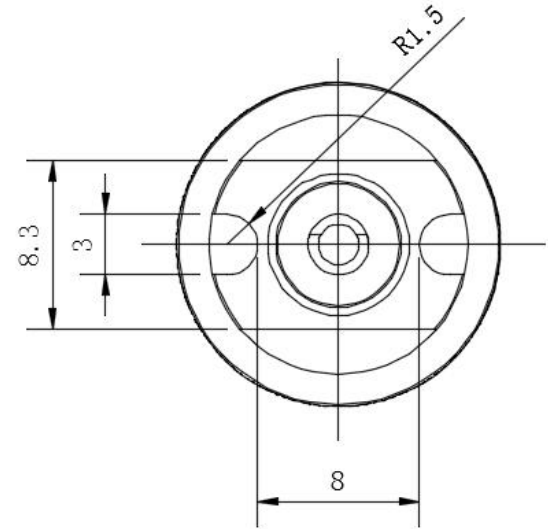
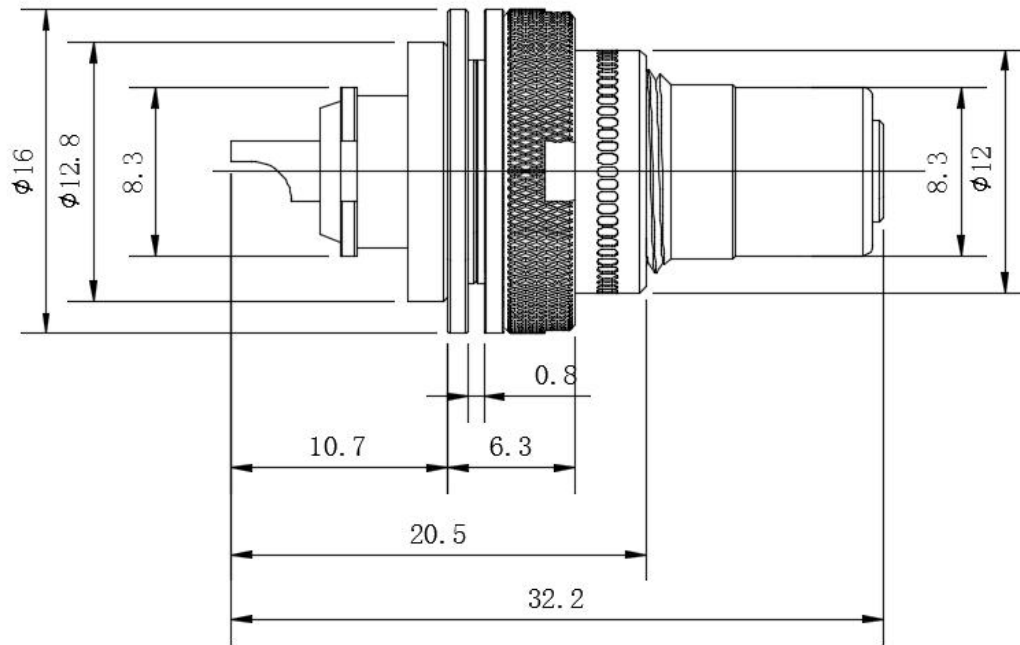


EZ-105规格书

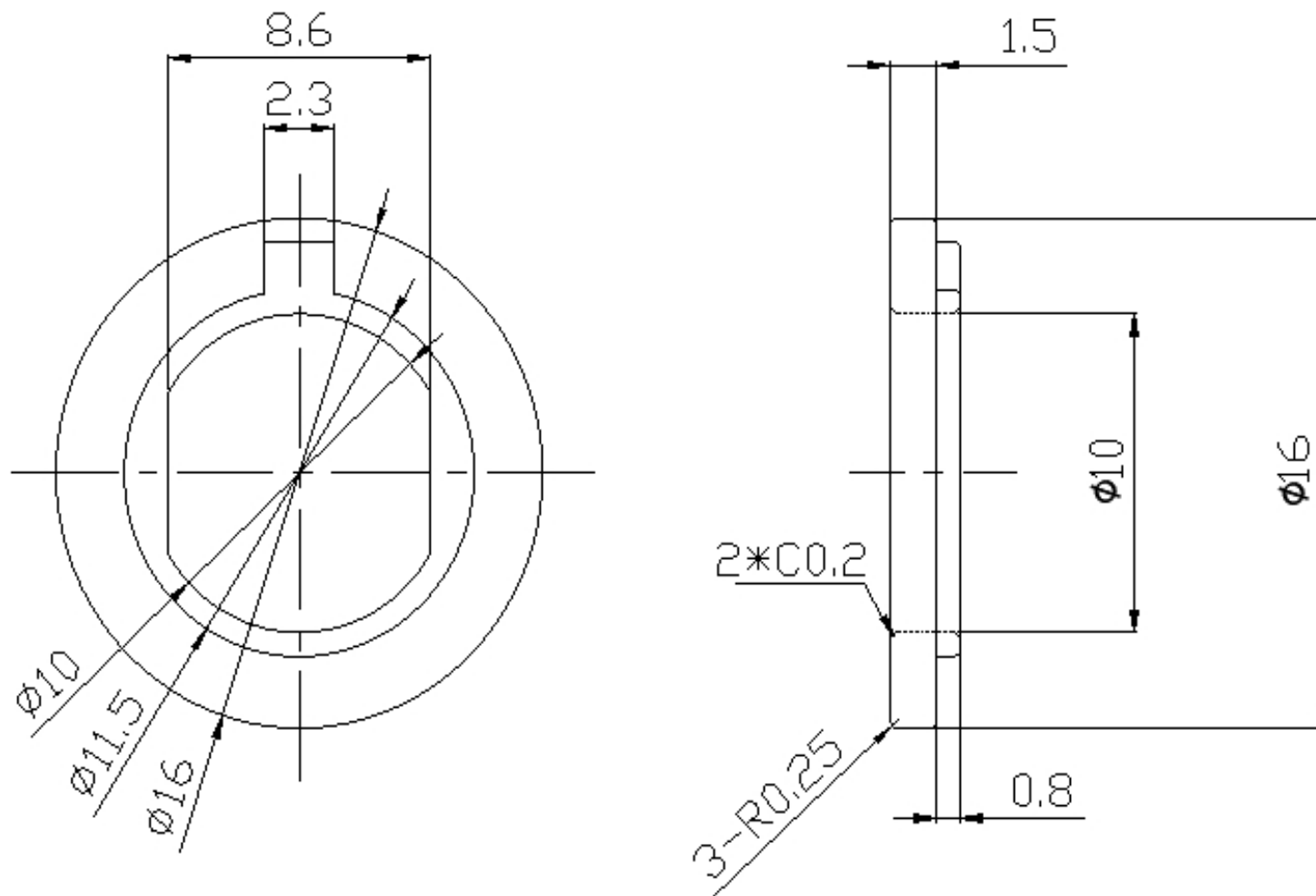


EZ-105规格书



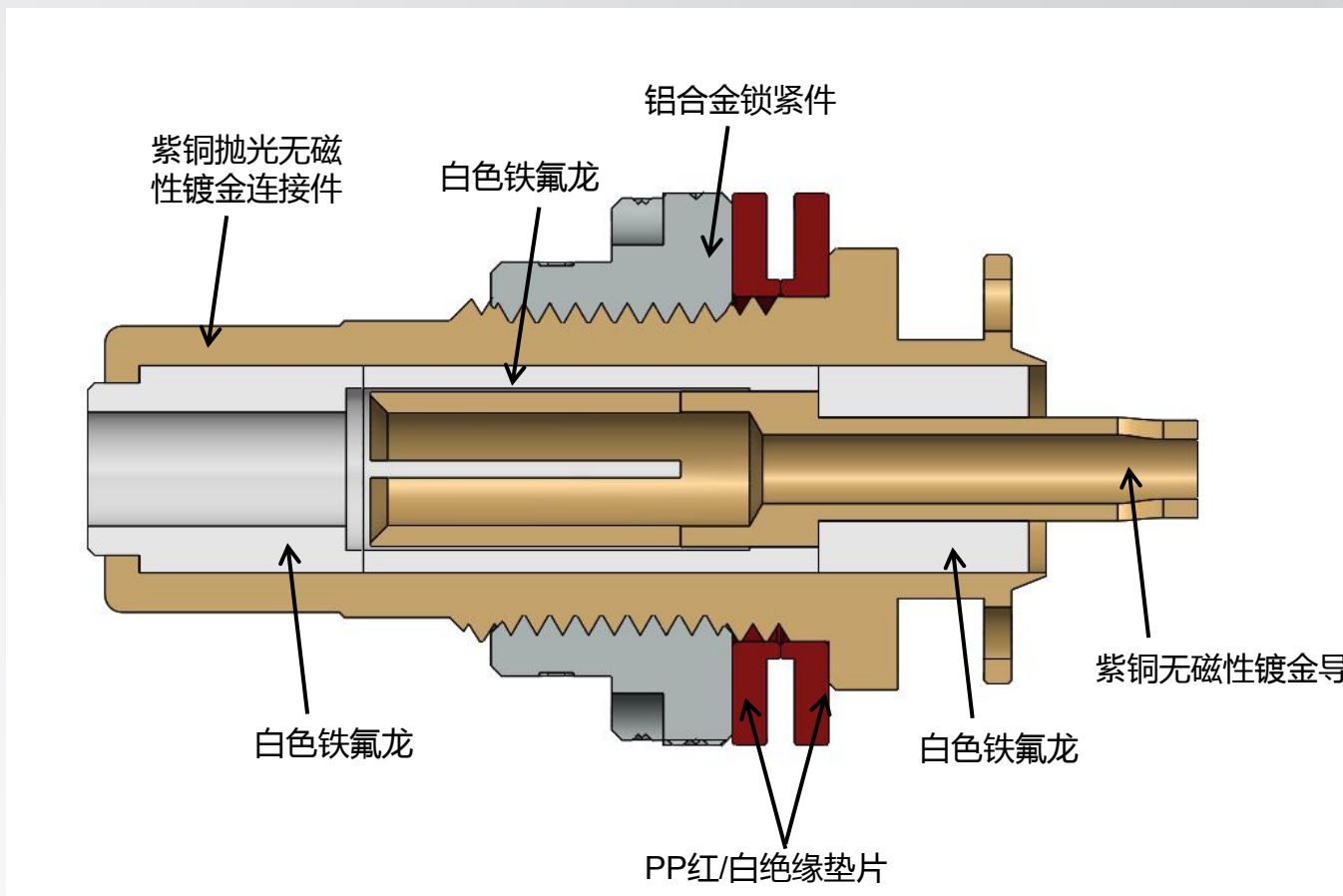


尺寸图



安装孔尺寸图

EZ-105规格书



名称：RCA插座

型号：EZ-105

主体材料：紫铜抛光无磁性镀金5U"

绝缘材料：TEFLON

PIN针材料：紫铜无磁性镀金

安装尺寸：∅ 11.0mm

安装板厚度：0.8mm-5.0mm



