

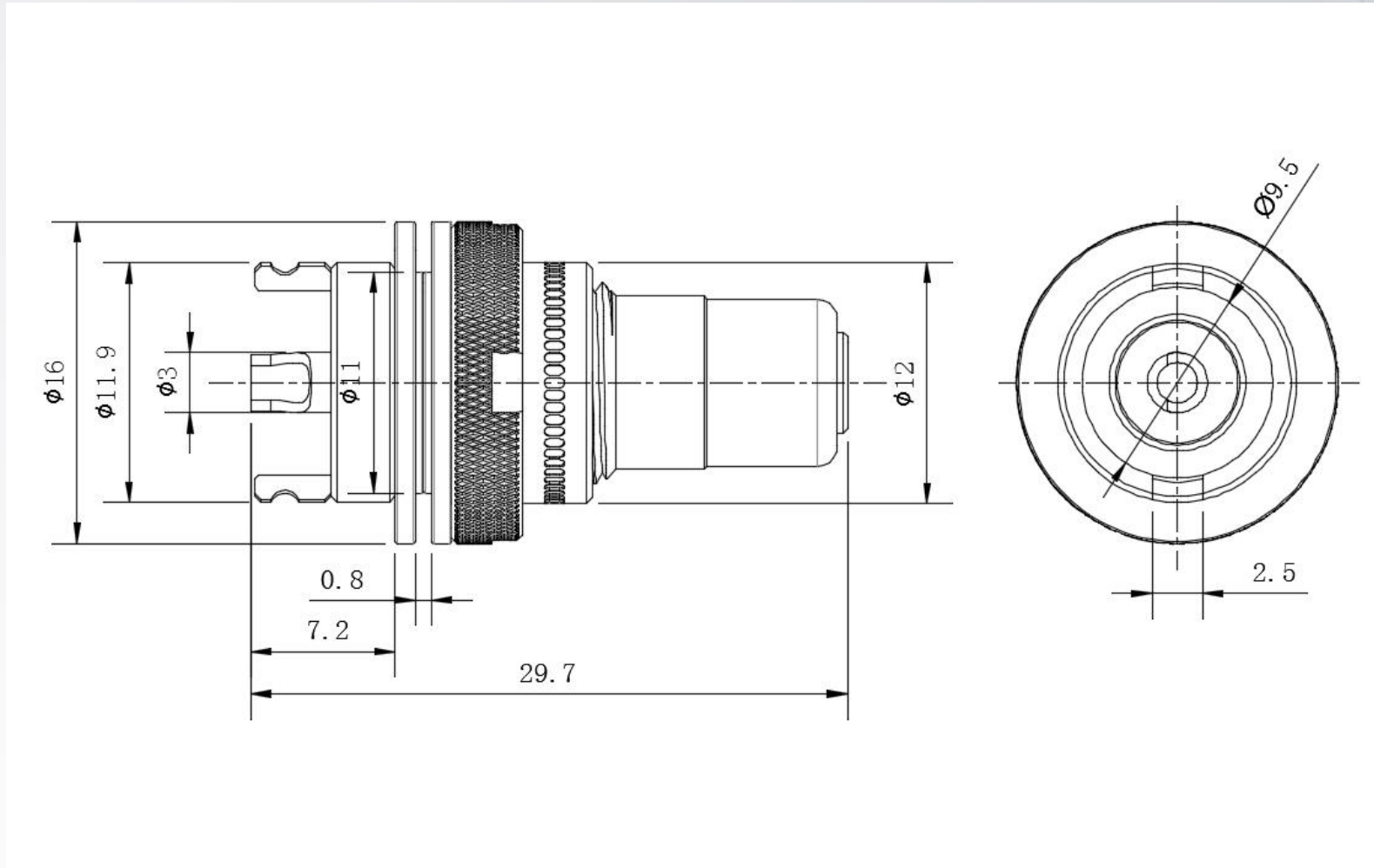


EIZZ®

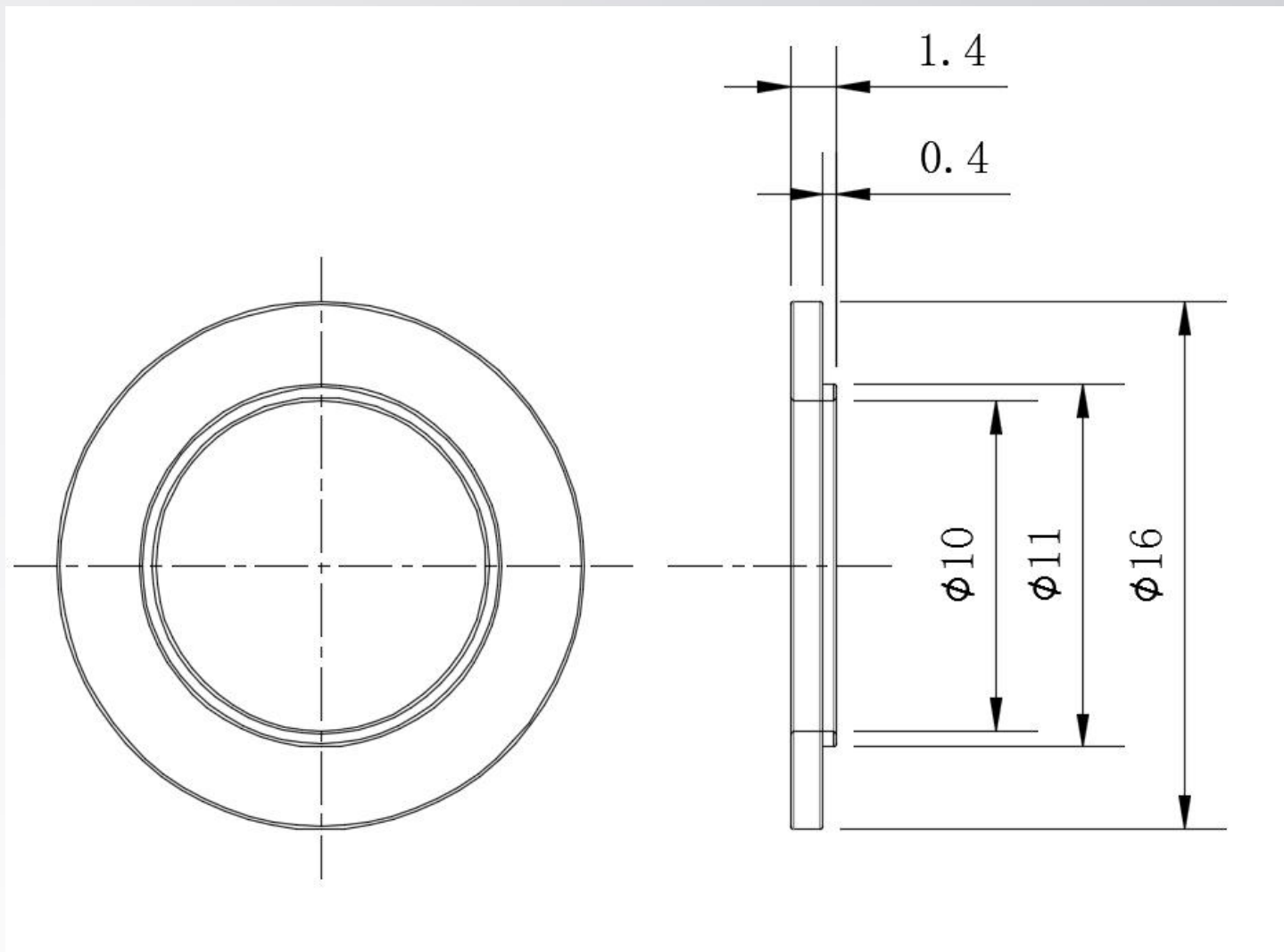
EZ-106

EIZZ®



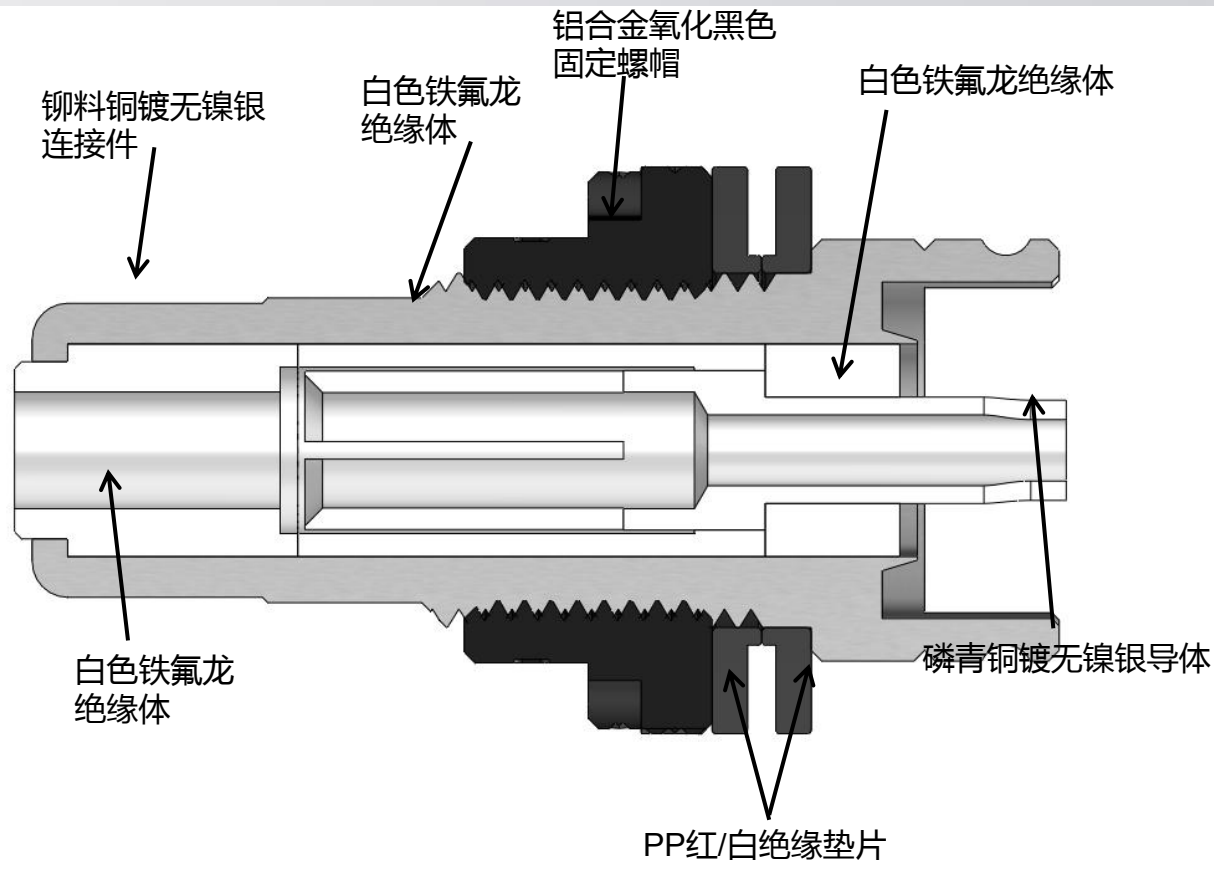


尺寸图

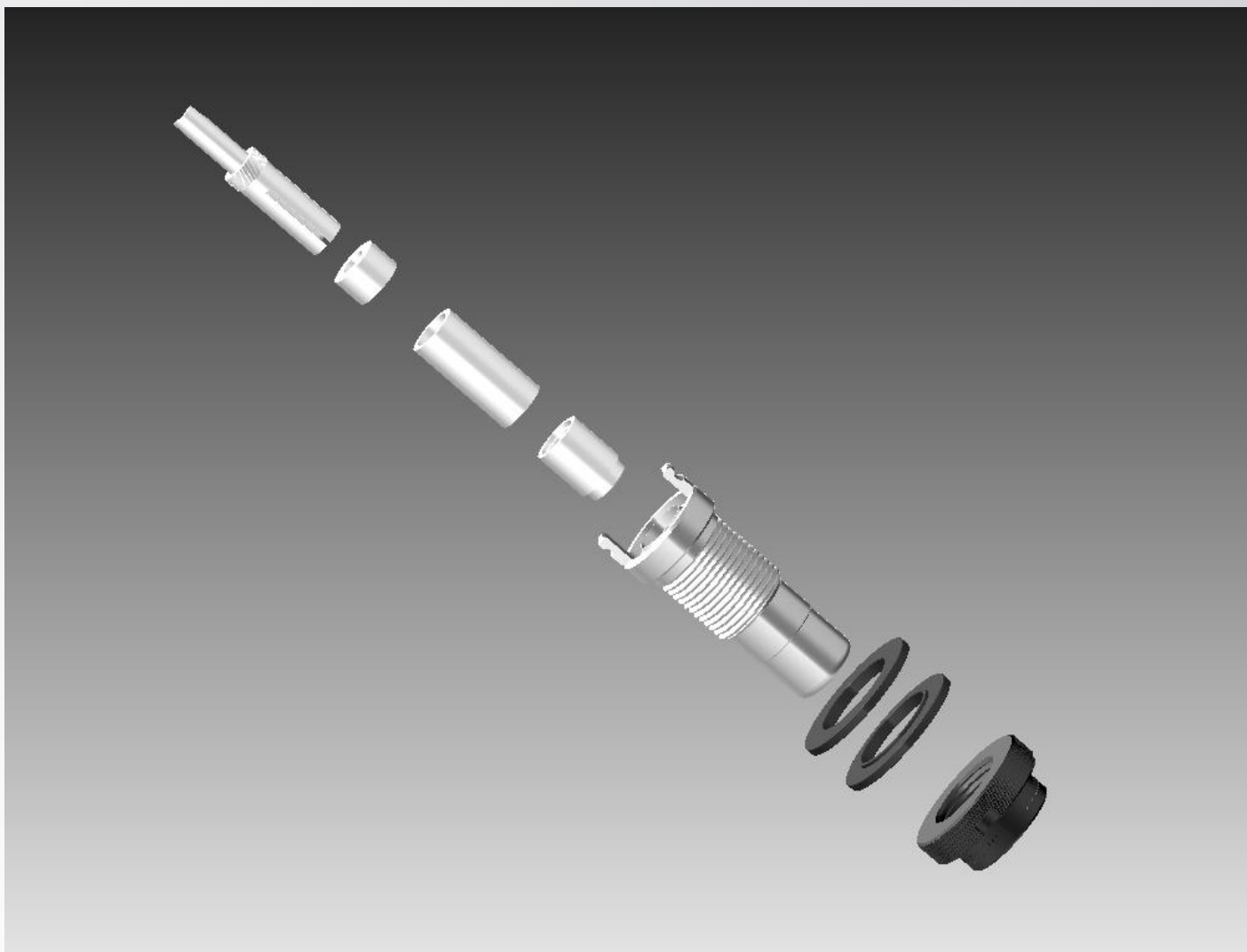


安装孔尺寸图

EZ-106规格书



名称：RCA插座
型号：EZ-106
表面处理：无镍银80U"
主体材料：环保黄铜
绝缘材料：TEFLON
PIN针材料：磷青铜
安装尺寸：∅ 11.0mm
安装板厚度：0.8mm-5.0mm



爆炸图