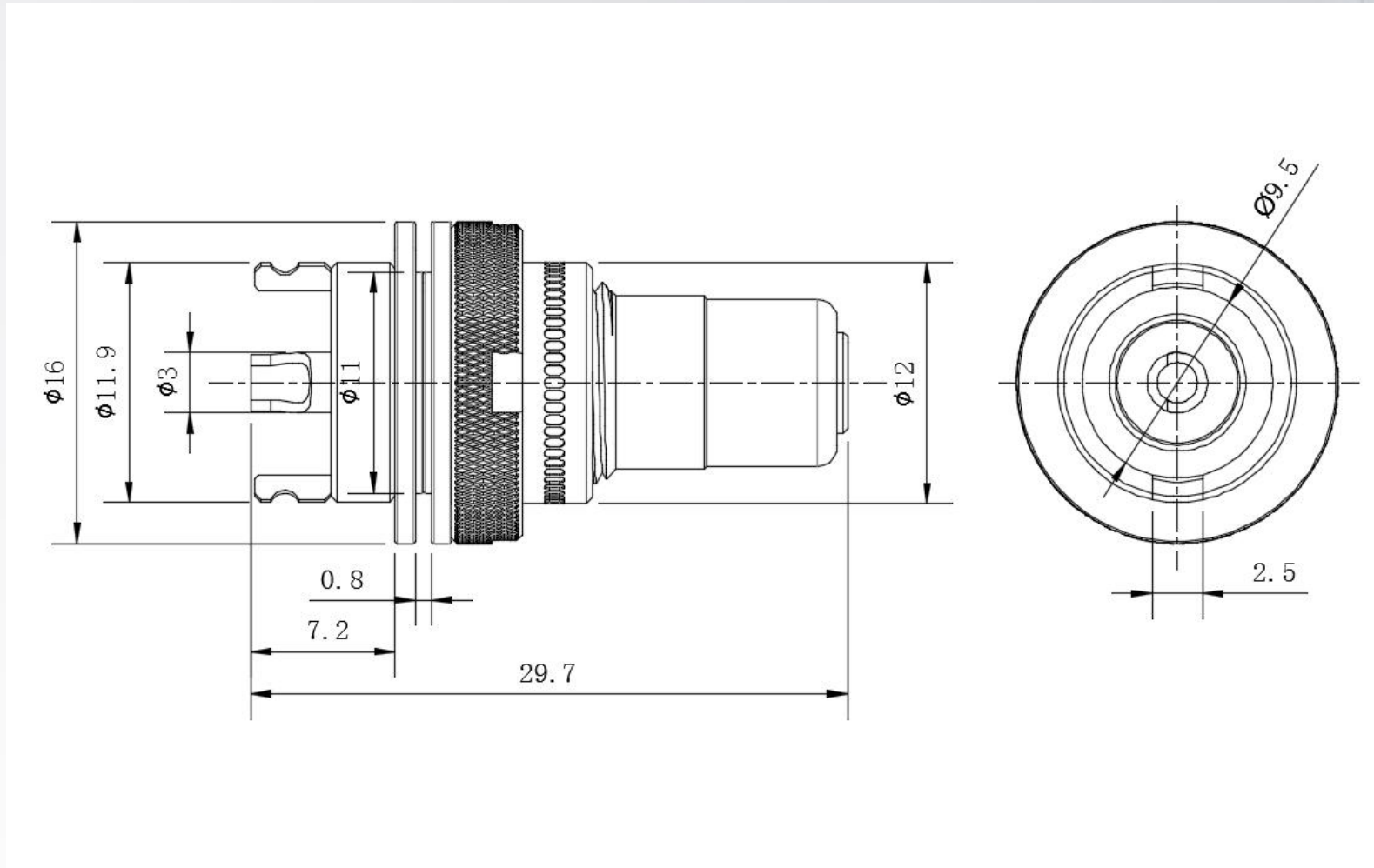


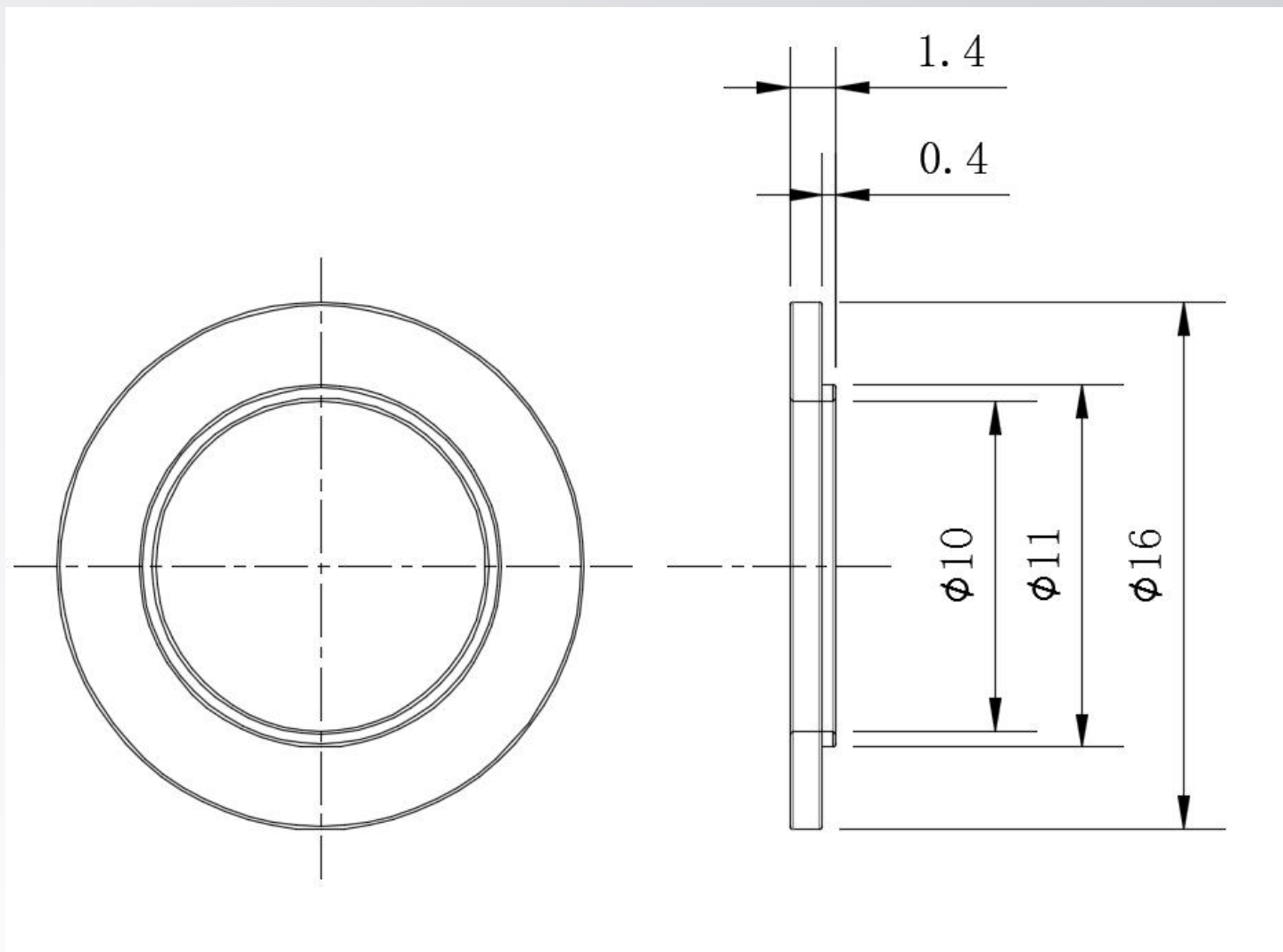


EIZZ®
EZ-107



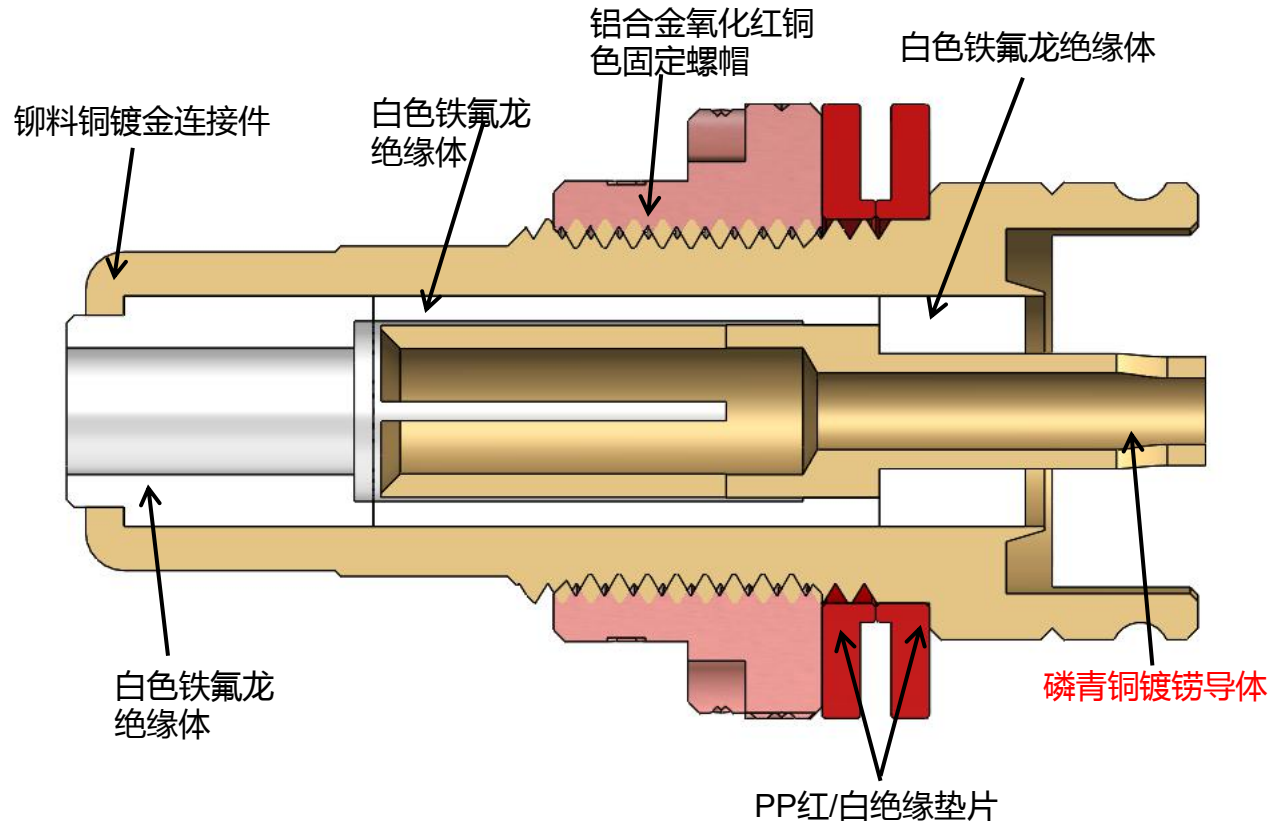


尺寸图



安装孔尺寸图

EZ-107规格书



名称：RCA插座

型号：EZ-107

表面处理：24K金3U"

主体材料：环保黄铜

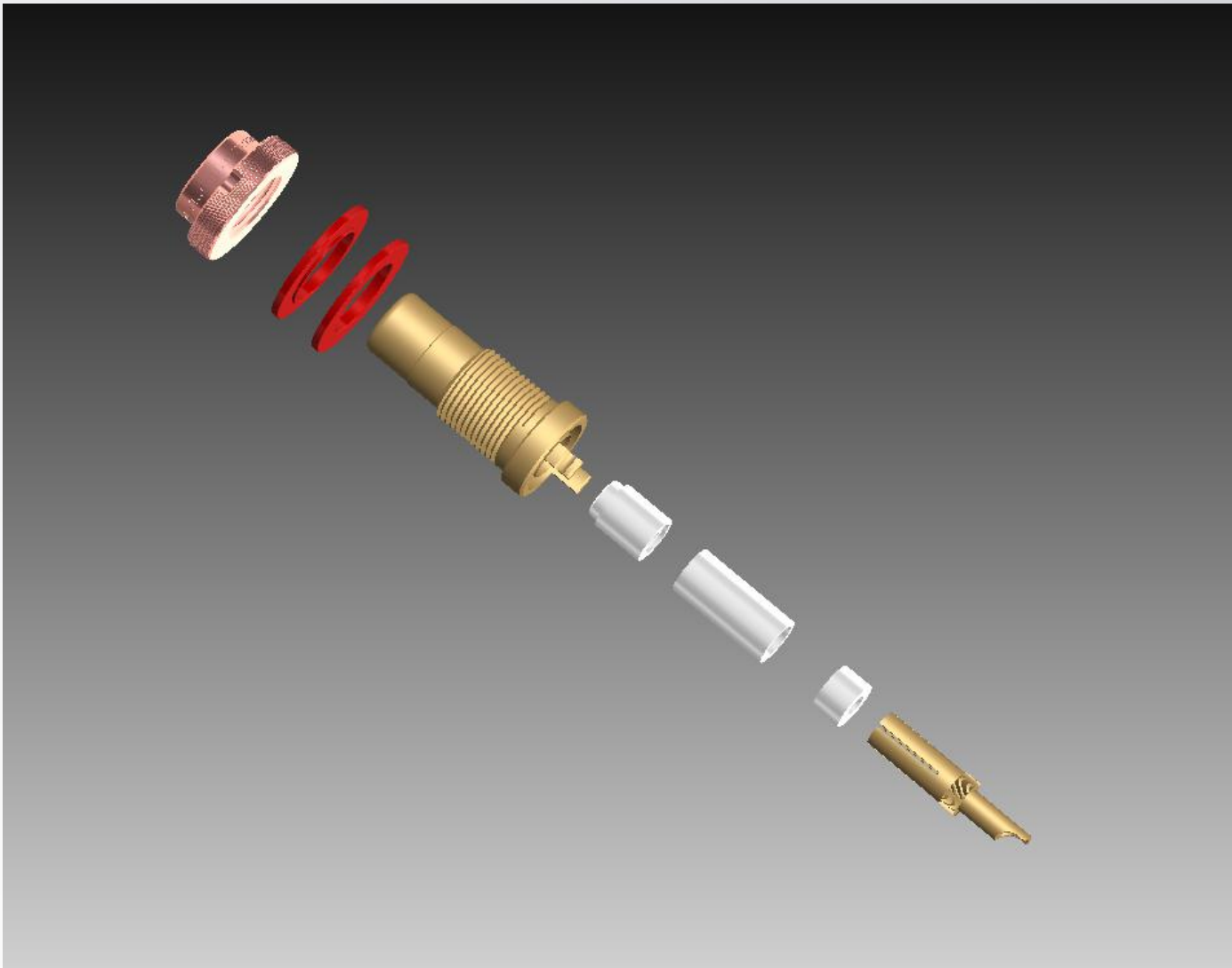
绝缘材料：TEFLON

PIN针材料：磷青铜

安装尺寸：∅ 11.0mm

安装板厚度：0.8mm-5.0mm





爆炸图