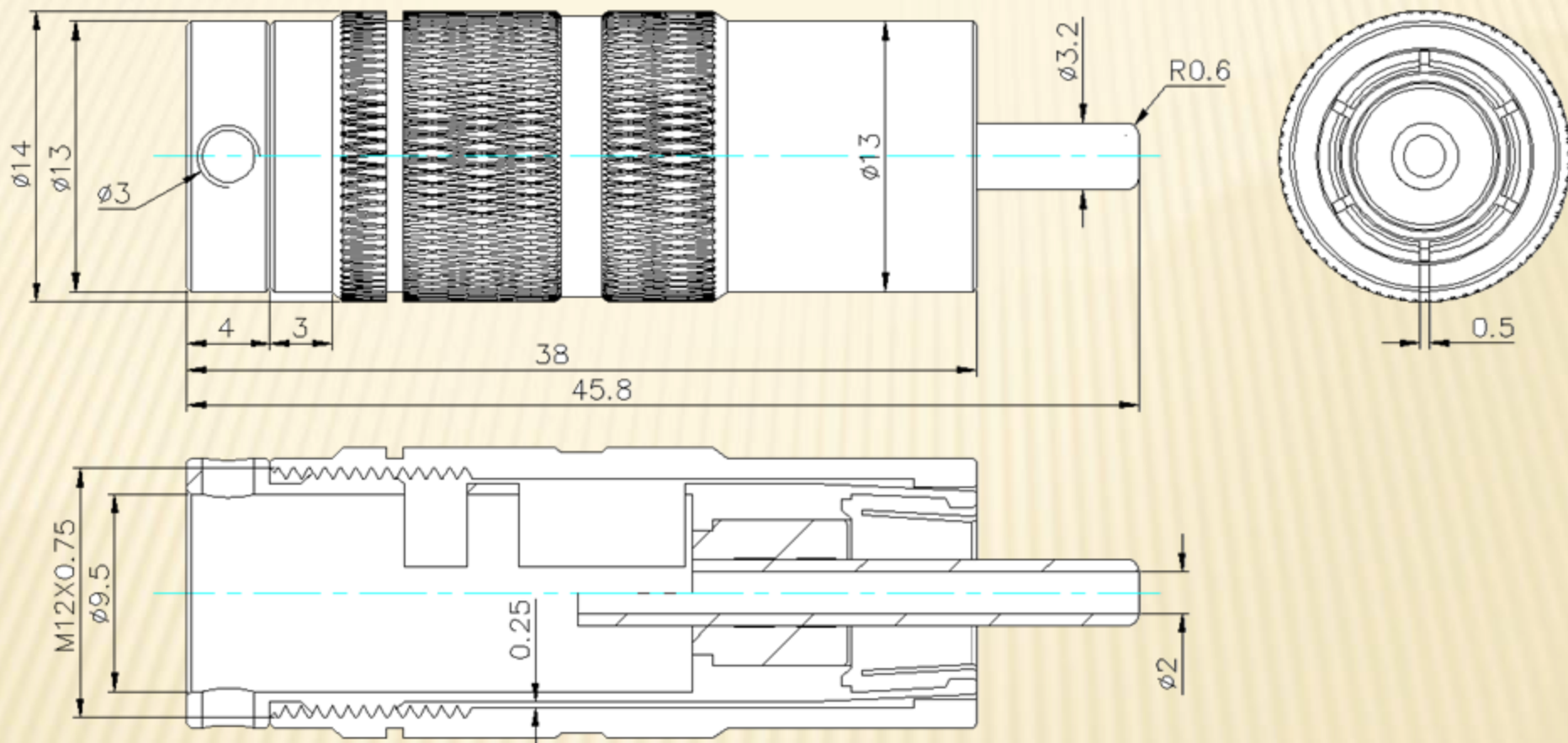


EZ-201 RCA 插头 产品规格书

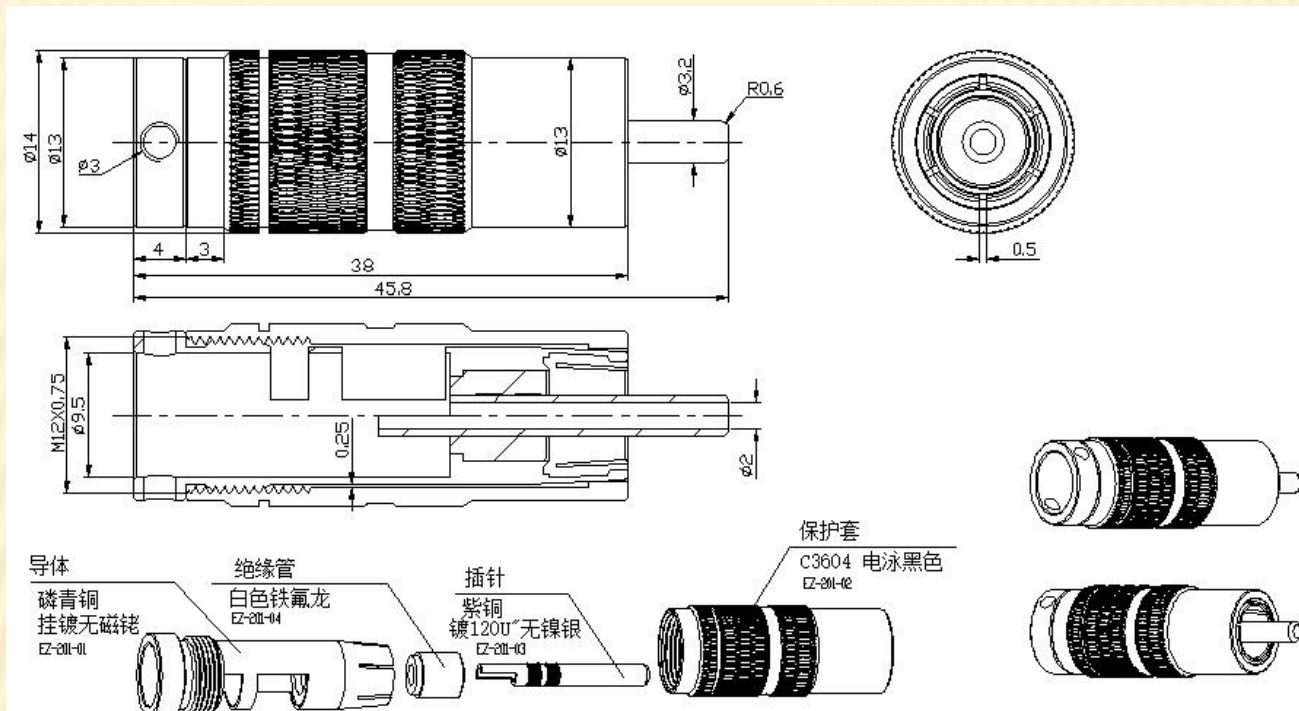


EZ-201

尺寸图



尺寸图



名称: RCA插头

型号: EZ-201

主体材料: 磷青铜抛光镀无磁铈

绝缘材料: TEFLON

外壳材料: 黄铜电泳

PIN针材料: 紫铜镀无镍银120U"

允许最大线径: 9.0MM