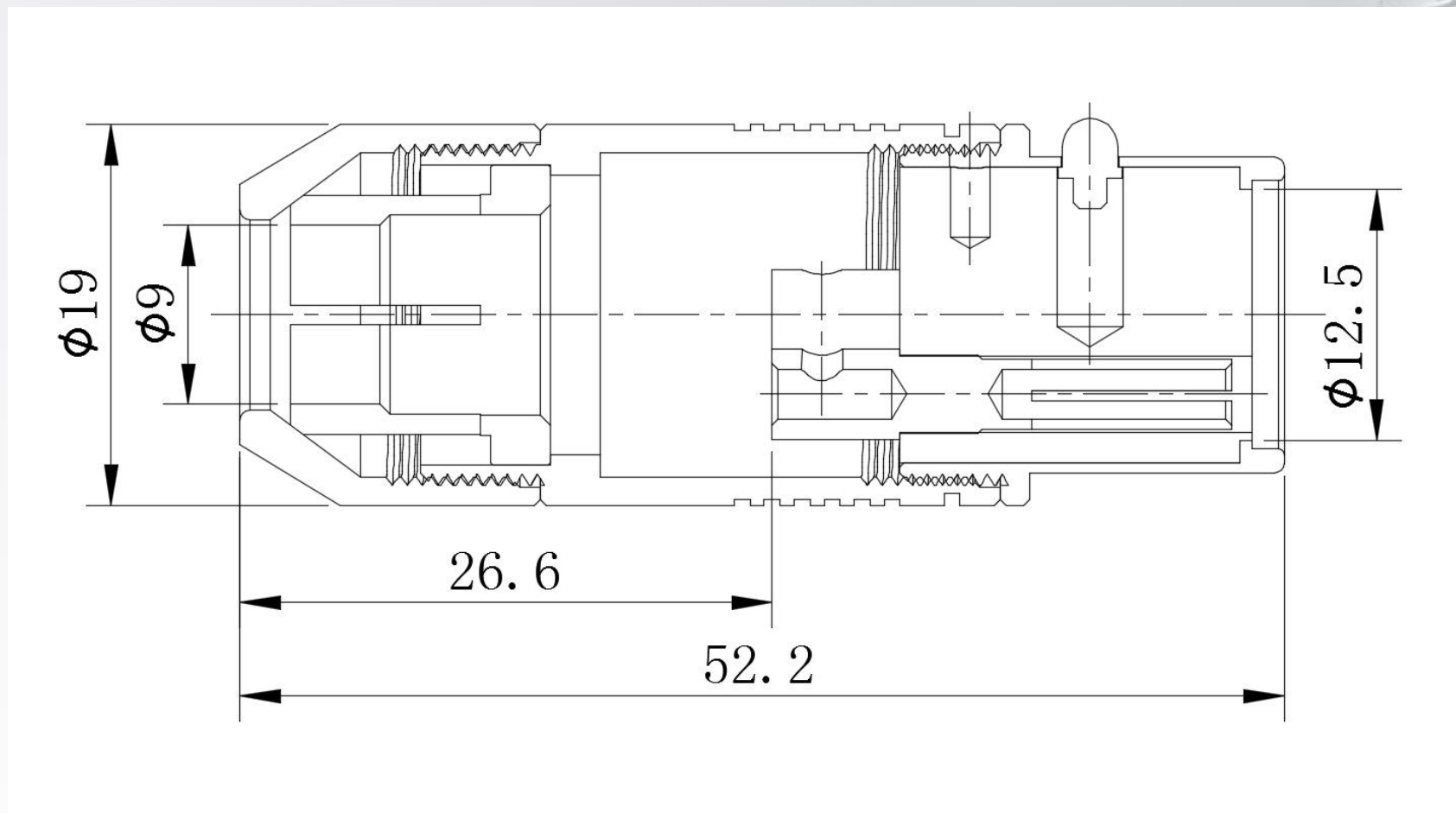
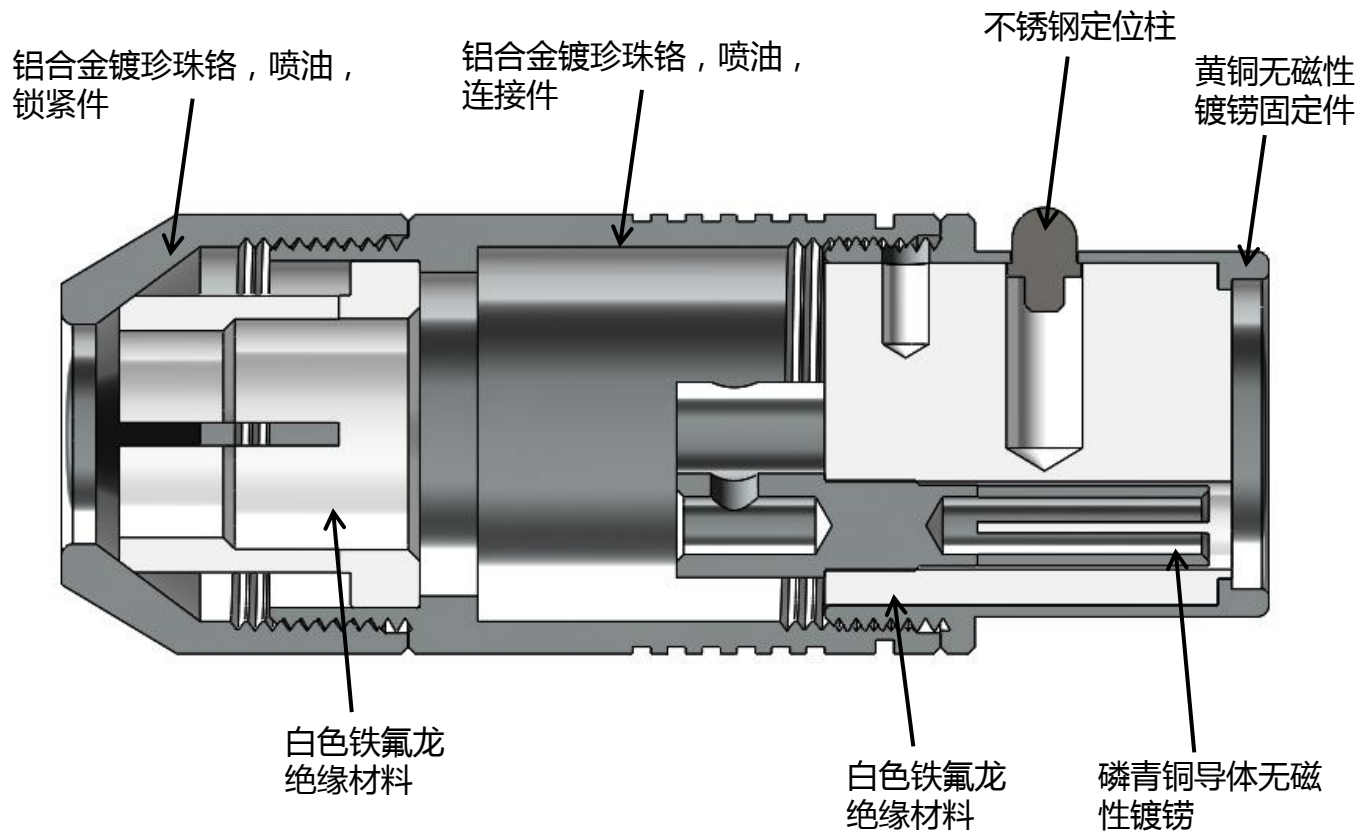


尺寸图



安装孔尺寸图

EZ-205F规格书



名称：XLR插座

型号：EZ-205F

外壳材料：铝合金材料CNC加工后镀珍珠铬

导体材料：超高传导性能的磷青铜合金材料,表面无磁性镀锡

绝缘材料：TEFLON



