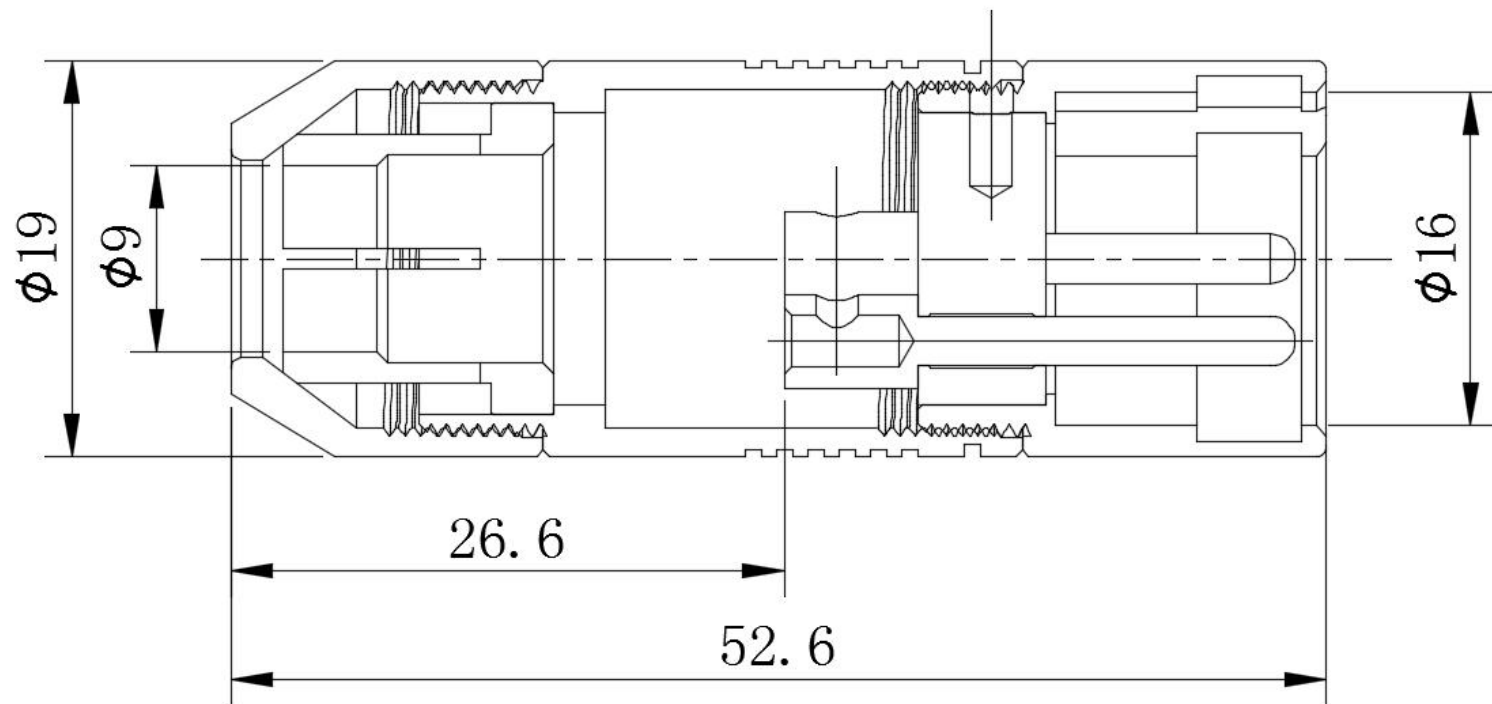
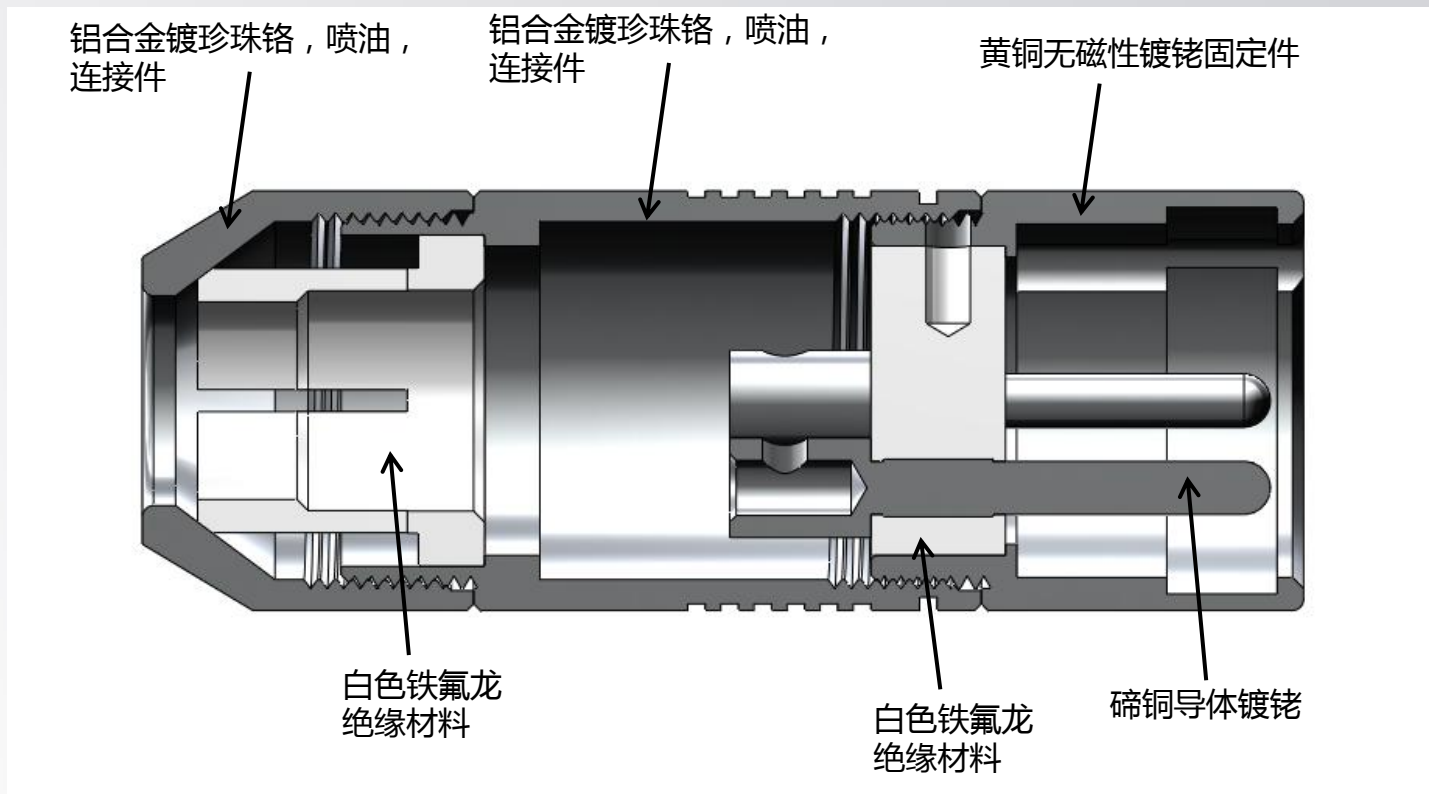


尺寸图



安装孔尺寸图

EZ-205M规格书



名称：XLR插座

型号：EZ-205M

外壳材料：铝合金材料CNC加工后镀珍珠铬

导体材料：超高传导性能的碲铜合金材料,表面无磁性镀铱

绝缘材料：TEFLON

