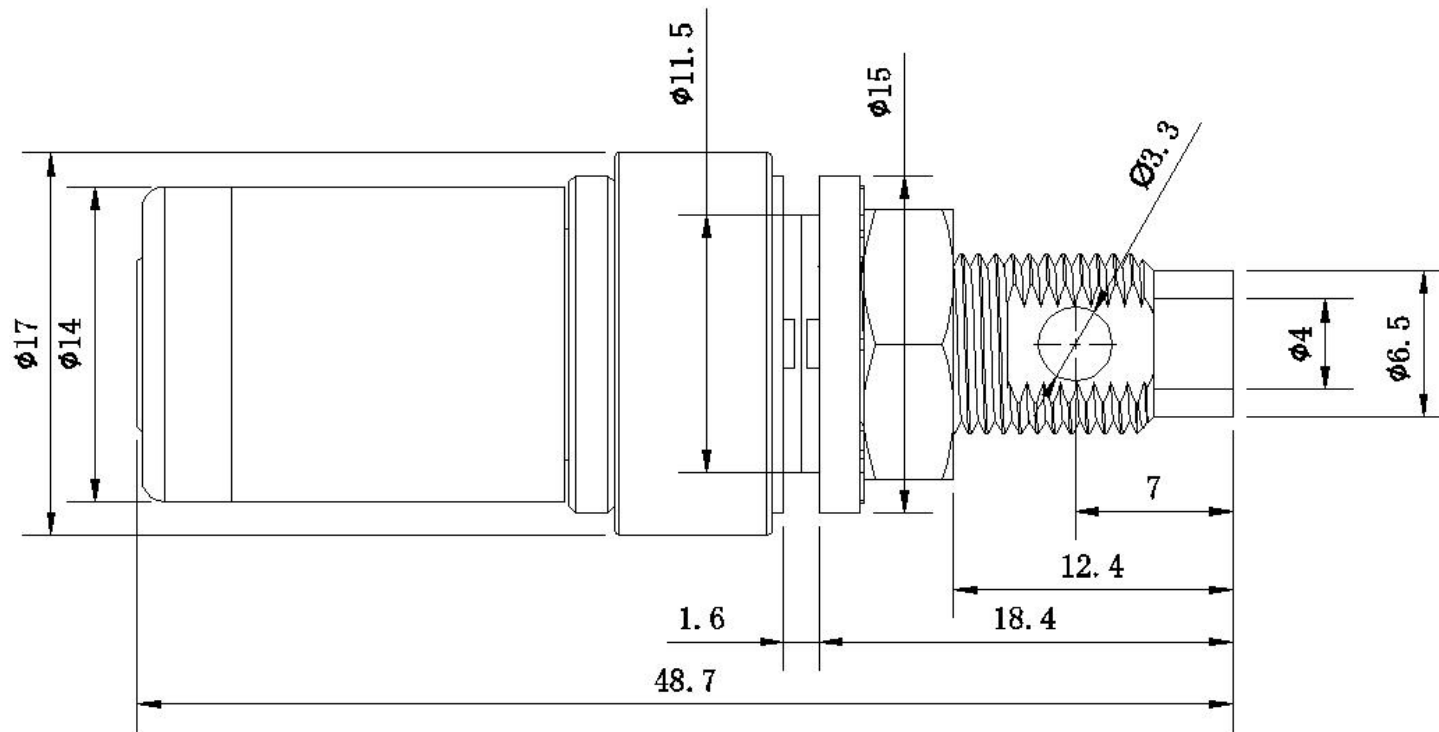


# EZ-303规格书

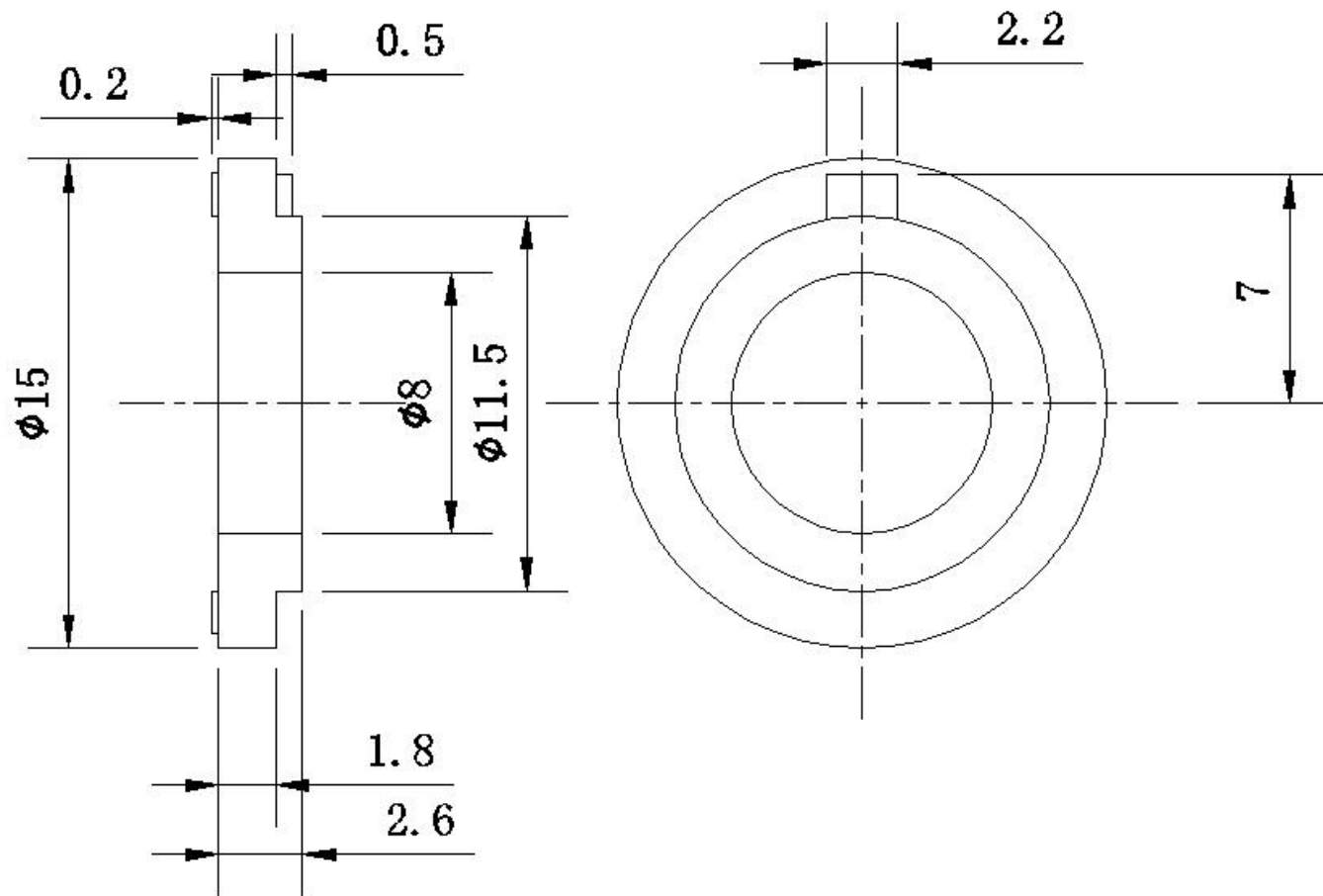


# EZ-303规格书



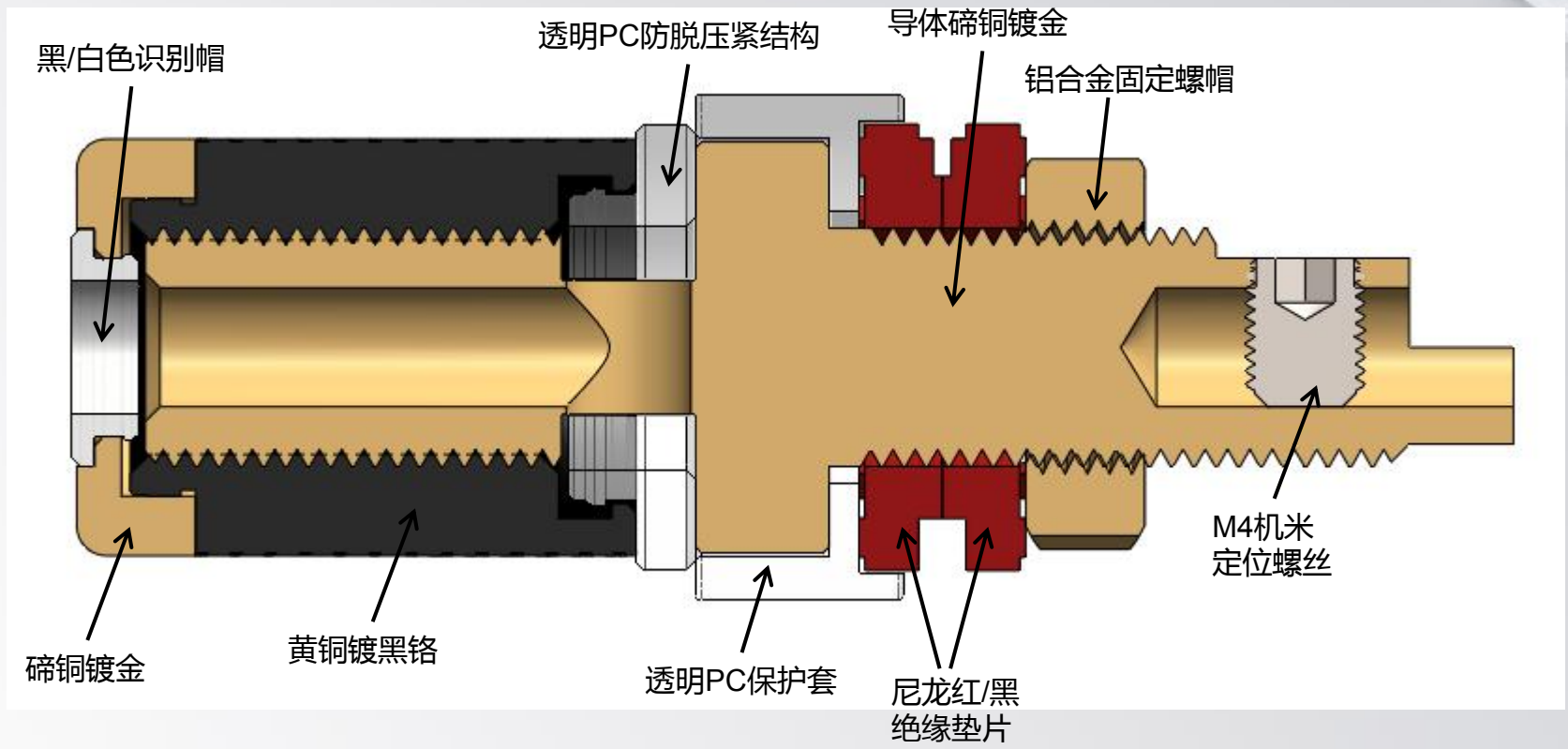


尺寸图



安装孔尺寸图

# EZ-303规格书



名称：功放接线端子

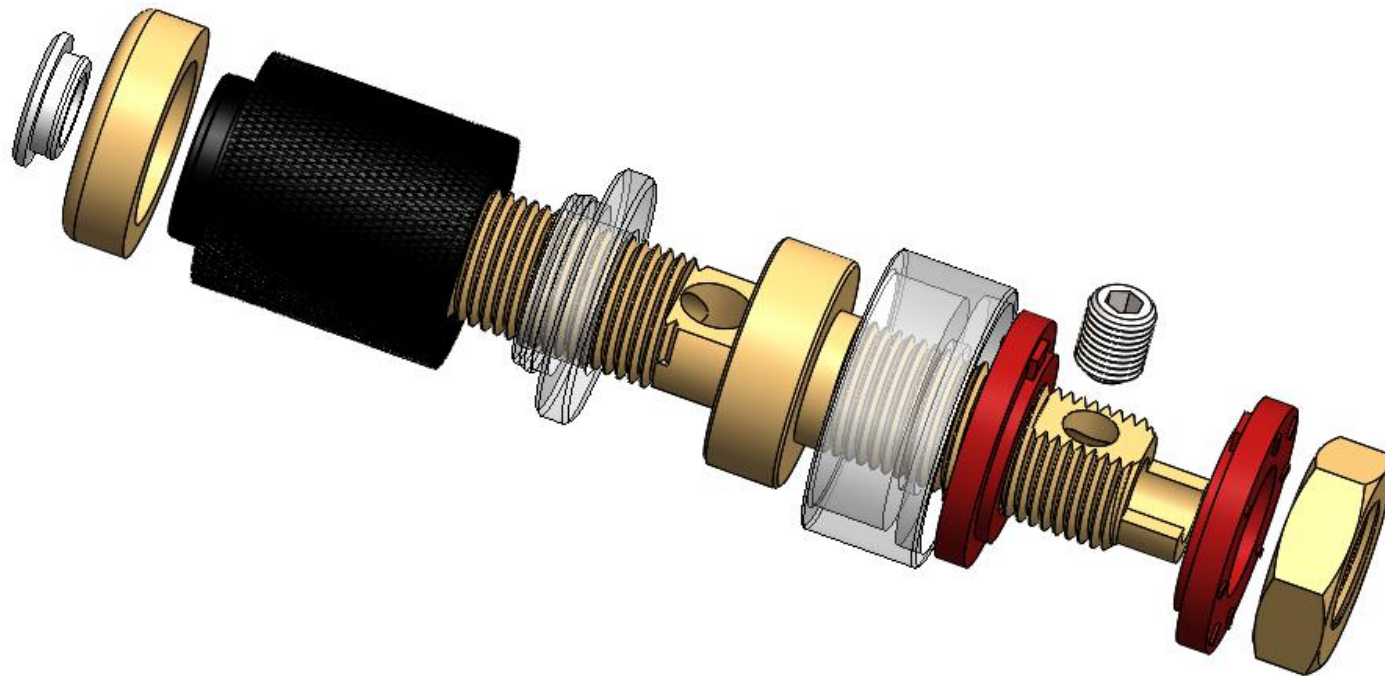
型号：EZ-303

导体材料：碲铜导体镀金3U"

绝缘材料：红色/黑色 尼龙加纤维

允许固定板厚：2-5mm





爆炸图