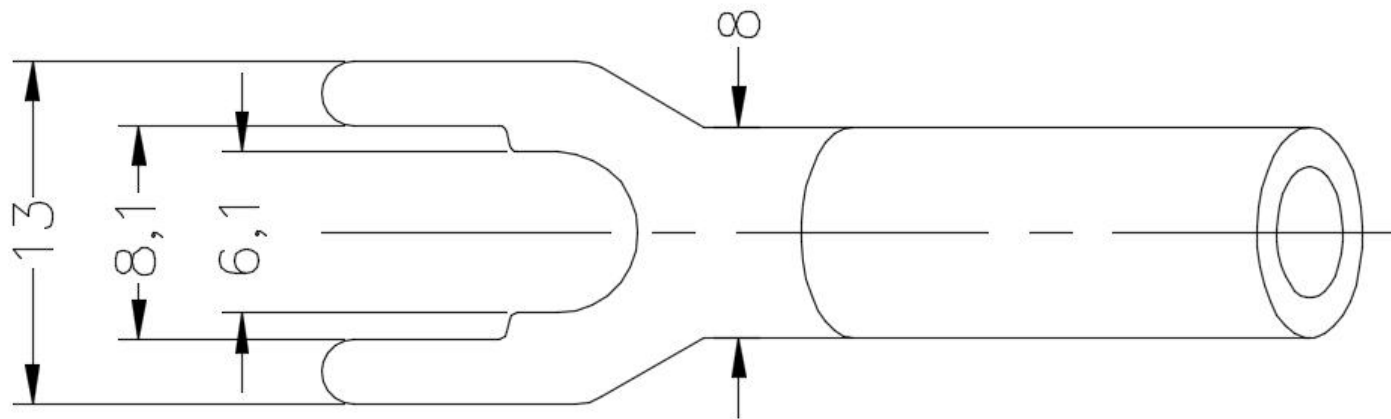


EZ-502规格书

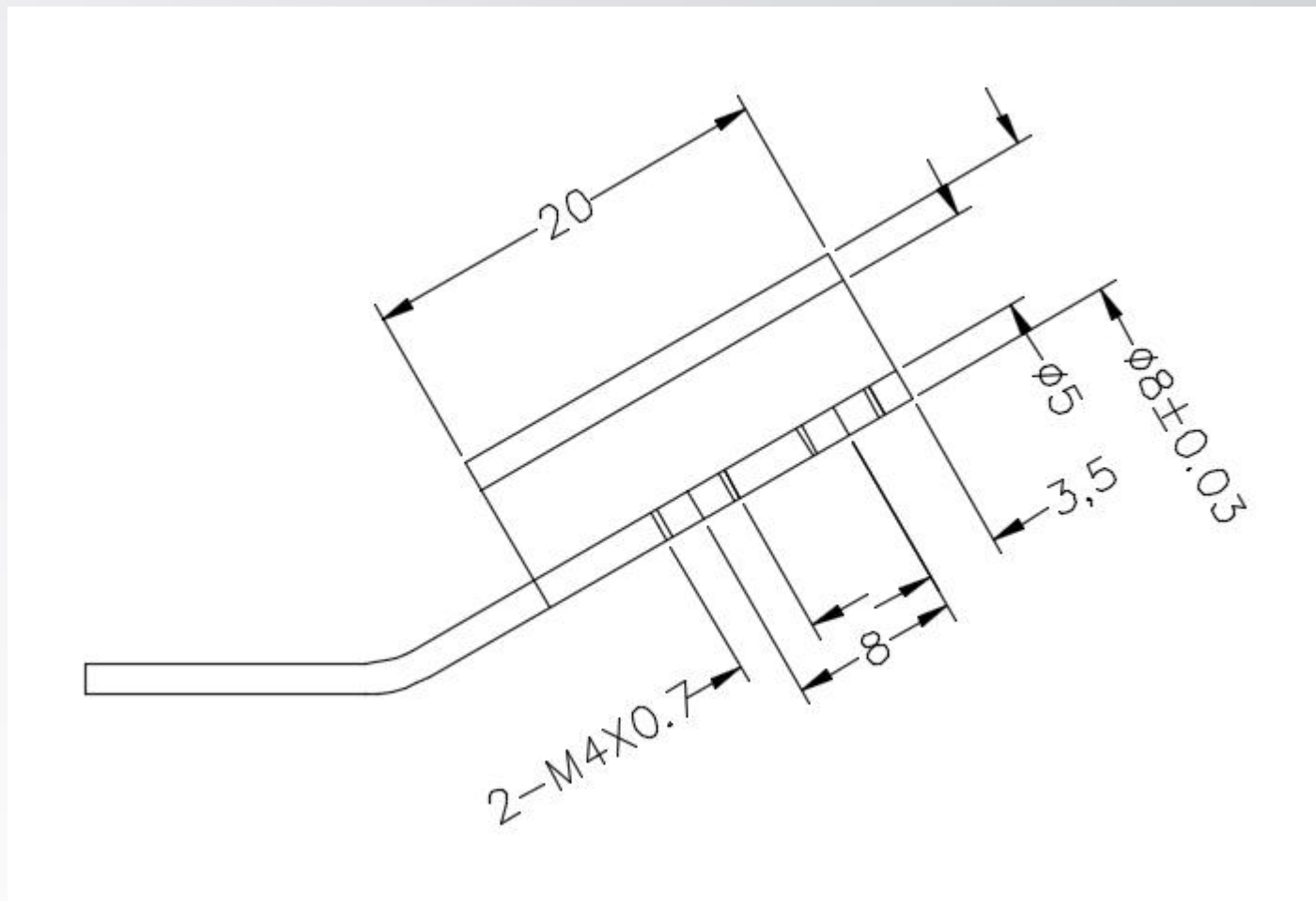


EZ-502规格书



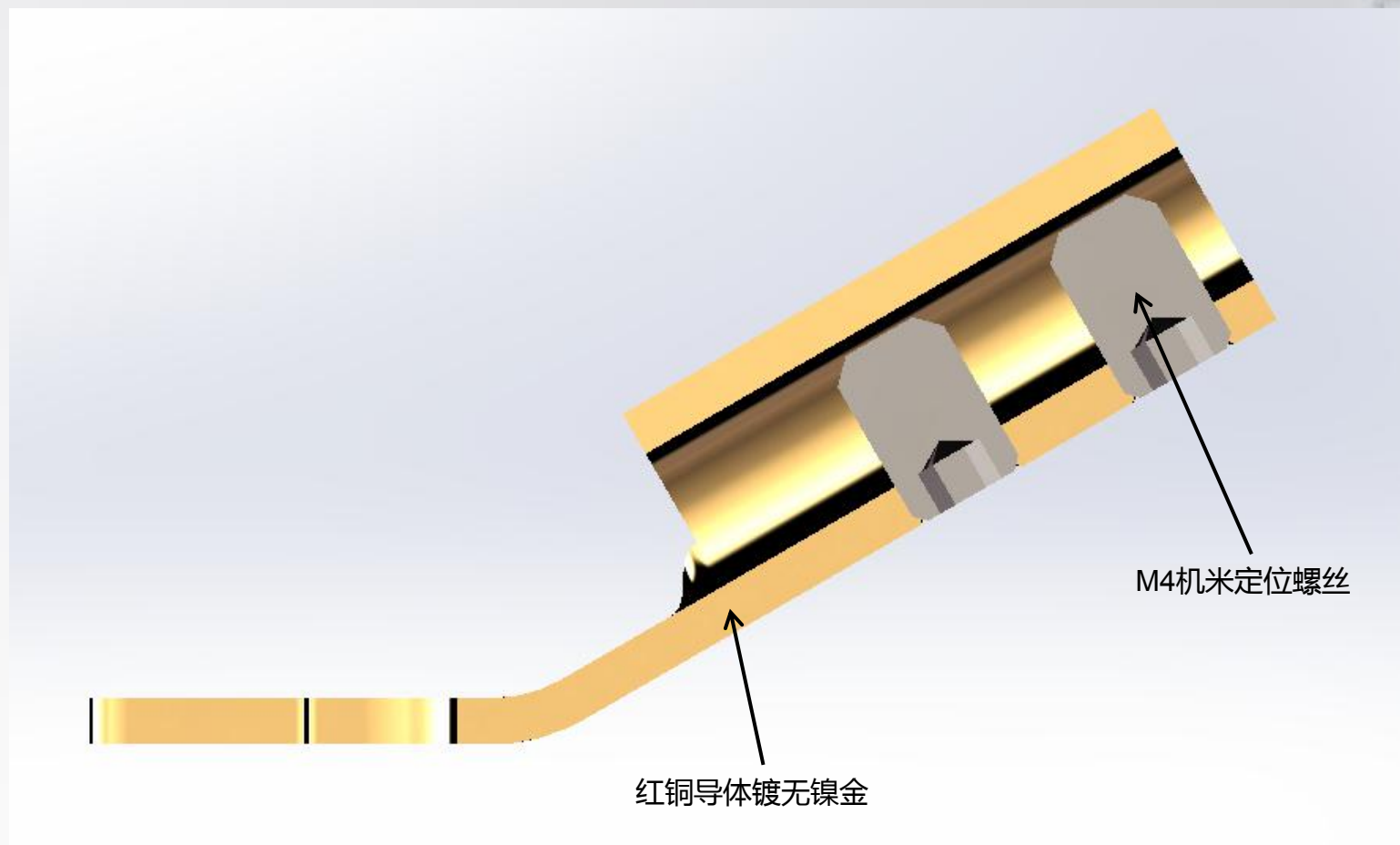


尺寸图



安装孔尺寸图

EZ-502规格书



名称：Y型插头

型号：EZ-502

导体材料：红铜导体镀无镍金

允许固定板厚：2-5mm

