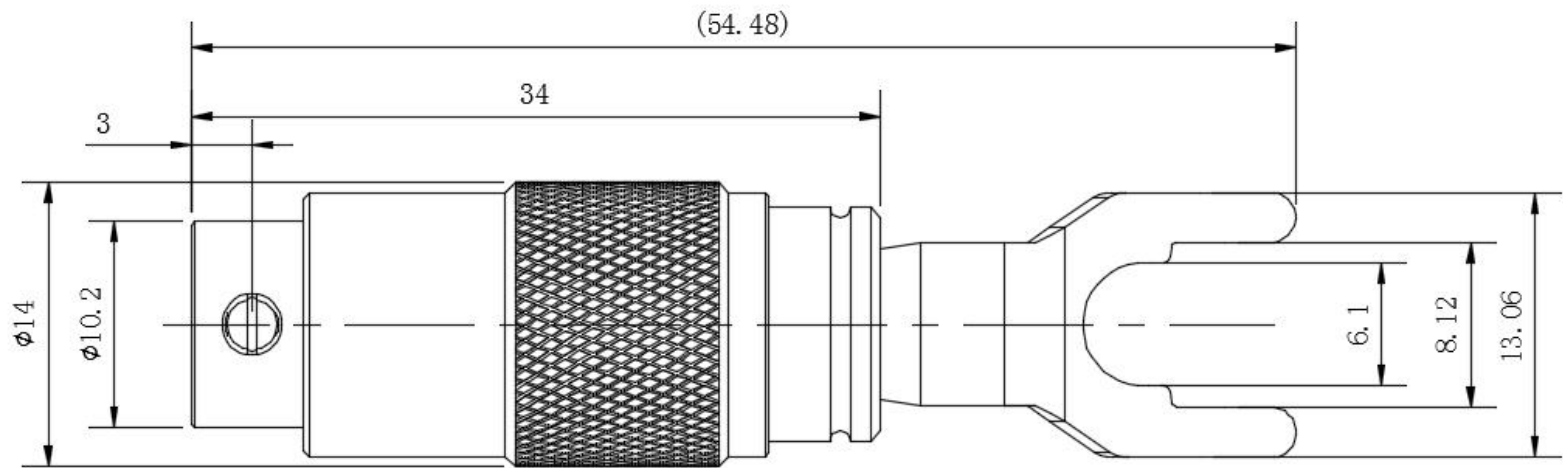


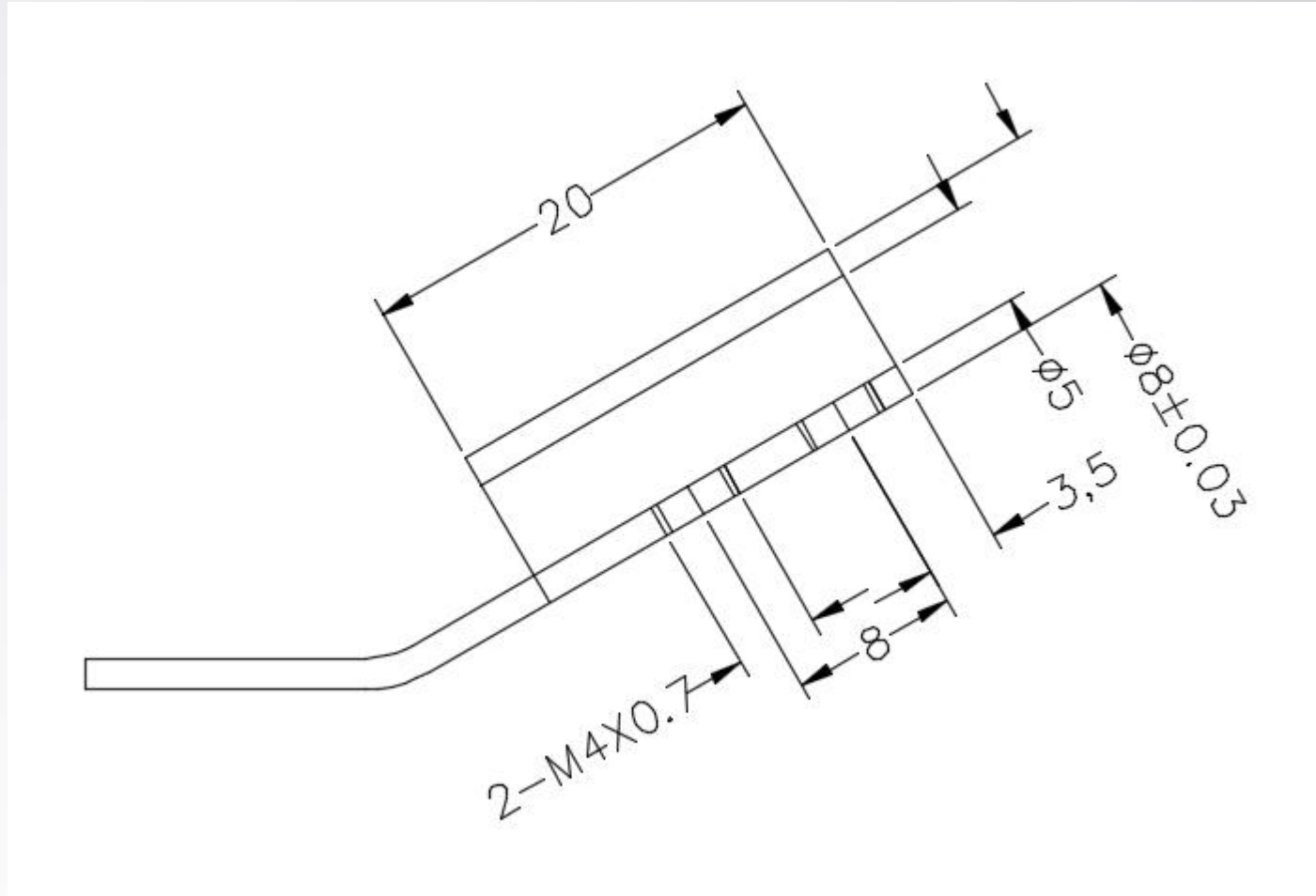
# EZ-503规格书





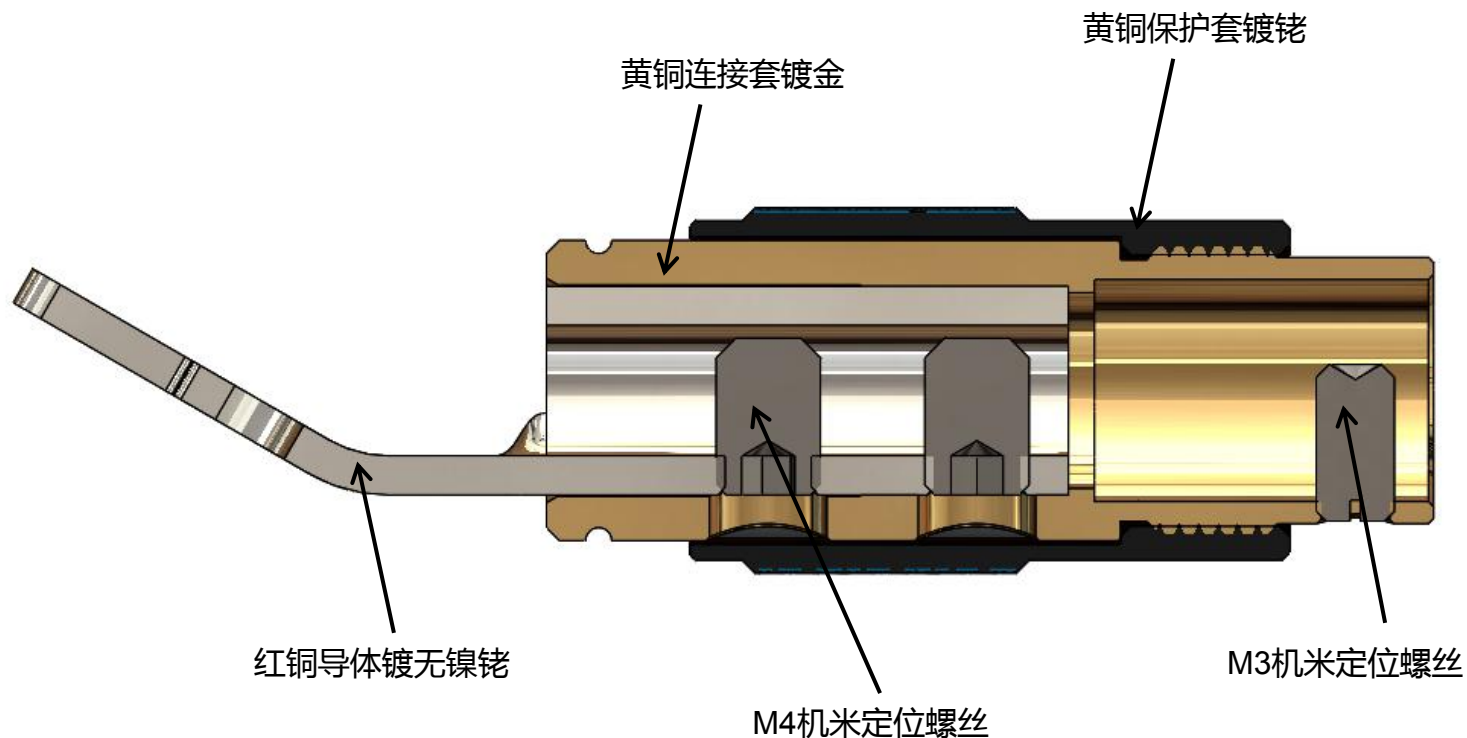


尺寸图



安装孔尺寸图

# EZ-503规格书



名称：Y型插头

型号：EZ-503

导体材料：红铜导体镀无镍铬

允许固定板厚：2-5mm

